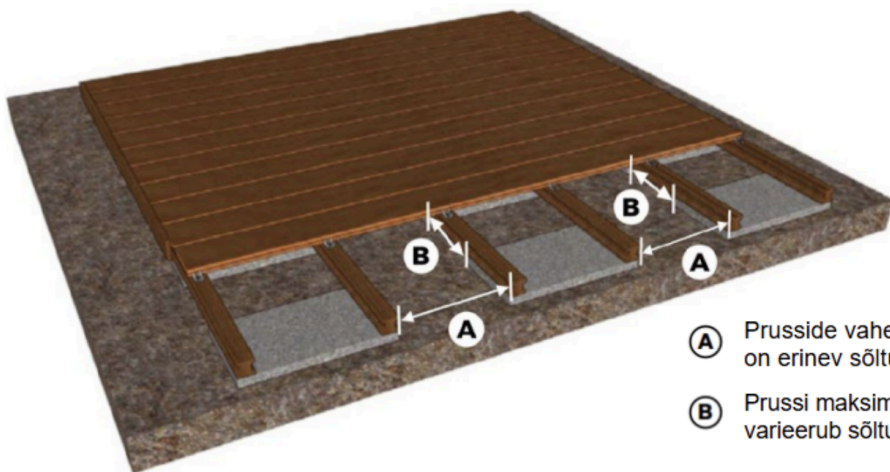


## TERRASSIDE PAIGALDAMINE

Terrassi pika kasutusea ja kauni välimuse võti on kvaliteetsed lauad ning nende korrektne paigaldus. Täisprofiiliga TERAFEST® laua eeliseks on see et neid ei pea keeruliselt aluspinnale kinnitama. Lauad on kiiresti ja lihtsalt paigaldatavad, mis säästab aega ja raha.

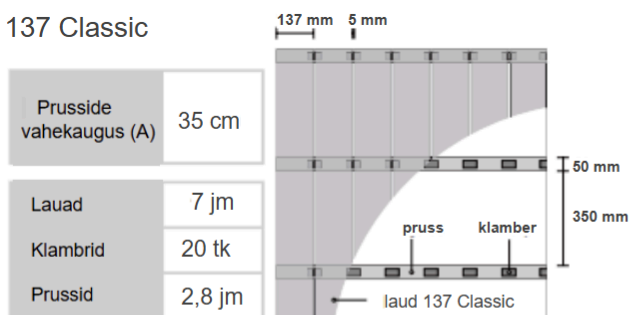
TERAFEST® lauad on puuritavad, lühendatavad ja töödeldavad (materjali sisse saab teha lõikeid, sälke ja sooni) nagu tavalised puittlauad. Suur eelis on see, et komposiitmaterjali saab kuumutamisel painutada – ideaalne omadus serva liistude vormimiseks kaarjateks või ebastandardseteks kujunditeks, näiteks basseinide, kümblustünnide või treppide ümbruses.



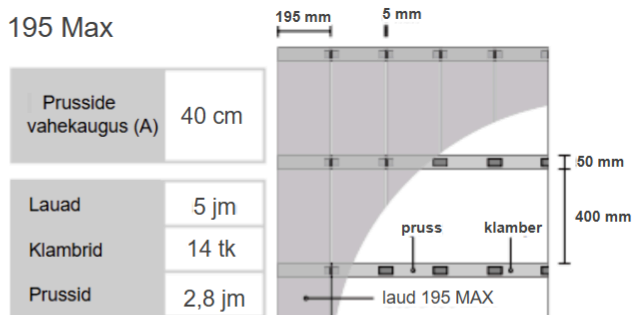
- Ⓐ Prusside vahe (servast servani) on erinev sõltuvalt profiilist
- Ⓑ Prussi maksimaalne toetuseta osa – kaugus varieerub sõltuvalt prussi tüübist

### PRUSSIDE VAHEKAUGUS (A) + MATERJALIKULU 1 m<sup>2</sup> TERRASSI KOHTA

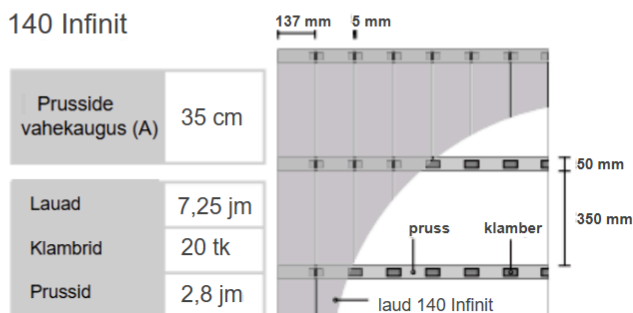
#### 137 Classic



#### 195 Max



#### 140 Infinit



## ALUSPIND



tihendatud killustikukiht



hüdroisolatsioon või betoonplaat



muu kandev konstruktsioon

## PRUSSIDE PAIGALDAMINE



### MAX. PRUSSI TOETUSETA OSA (B)

KOMPOSIIT PRUSS 50 × 30	15 cm
KOMPOSIIT PRUSS 50 × 50	30 cm
ALUMIINIUM PRUSS 25 × 35	40 cm
ALUMIINIUM PRUSS 40 × 40	60 cm
ALUMIINIUM PRUSS 75 × 40	100 cm



INSTALLATION VIDEO  
<https://youtu.be/SlgX3mgcgSI>